



БЛОК ПИТАНИЯ ДАТЧИКОВ
БПД-40-Ex



СПГК.5005.001 РЭ



● РУКОВОДСТВО ПО ЭКСПЛУАТАЦИИ

СОДЕРЖАНИЕ

1. Назначение	4
2. Технические характеристики	6
3. Состав изделия	7
4. Устройство и принцип работы	8
5. Обеспечение взрывозащищенности	8
6. Маркировка и пломбирование	9
7. Тара и упаковка	10
8. Общие указания	10
9. Указания мер безопасности	10
10. Обеспечение взрывозащищенности при монтаже	11
11. Порядок установки	11
12. Подготовка к работе	12
13. Обеспечение взрывозащищенности при эксплуатации	12
14. Методы и средства поверки	12
15. Техническое обслуживание	16
16. Правила хранения и транспортирования	16

ПРИЛОЖЕНИЯ

А. Габаритные и присоединительные размеры блока	18
Б. Общий вид блока	19
В. Структурная схема блока	20
Г. Схема заделки кабеля и пломбирования разъемов ХР2, ХР3	20
Д. Схемы внешних соединений блока	21
Е. Схема проверки блока	22

Данное руководство по эксплуатации содержит технические данные, описание принципа построения схемы блоков питания датчиков БПД-40-Ех (в дальнейшем блоков), а также сведения, необходимые для правильной его эксплуатации.

Блоки соответствуют степени защиты IP54 по ГОСТ 14254-2015.

Блоки по устойчивости к климатическим воздействиям соответствуют исполнению УХЛЗ по ГОСТ 15150-69, группы исполнения СЗ по ГОСТ Р 52931-2008, но для работы при температуре от минус 10 до 60 °С и относительной влажности от 80 % при 25 °С и более низких температурах без конденсации влаги.

При эксплуатации блоков допускаются воздействия:

- синусоидальной вибрации с частотой от 10 до 55 Гц и амплитудой до 0,35 мм;
- магнитных полей постоянного и переменного токов с частотой (50 ± 1) Гц и напряженностью до 400 А/м.

1 НАЗНАЧЕНИЕ

1.1 Блоки предназначены для организации питания, приема и преобразования информативных сигналов датчиков и других устройств систем промышленной автоматики, расположенных во взрывоопасной зоне.

Блоки снабжены искробезопасными цепями уровня «ia» или «ib» (в зависимости от вариантов исполнения) и имеют маркировку по взрывозащите «[Ex ia Ga] IIC», «[Ex ib Gb] IIC», «[Ex ia Ga] IIB» или «[Ex ib Gb] IIB» (смотри таблицу 2).

Блоки соответствуют требованиям ГОСТ 31610.11-2014 и предназначены для работы с датчиками, имеющими вид взрывозащиты «искробезопасная электрическая цепь», например, датчики давления и температуры с выходным сигналом 4 - 20 мА.

1.2 Блоки предназначены для работы с оборудованием, допускающим максимальные значения выходного напряжения U_o , выходного тока I_o , выходной мощности P_o искробезопасных цепей, а также максимальное напряжение постоянного тока U_m и предельные параметры внешних искробезопасных цепей L_o , C_o , приведенные в таблице 1.

Таблица 1

Условное обозначение параметра	Подгруппа оборудования/ значение параметра	
	IIC	IIB
Максимальное напряжение постоянного тока U_m , В	250	
Максимальное выходное напряжение U_o , В	25,2	
Максимальный выходной ток I_o , мА	105	
Максимальная выходная мощность P_o , Вт	0,66	
Максимальная внешняя индуктивность L_o , мГн	3	15
Максимальная внешняя емкость C_o , мкФ	0,1	0,6

1.3 **ВНИМАНИЕ!** Для блоков с уровнем взрывозащиты «ib» допускается искрозащитное заземление выполнять глухозаземленной нейтралью с сопротивлением не выше 4 Ом. Только эти исполнения блока допускают и позволяют объединение минусовой шины питания блока с искрозащитной шиной и подключение к ним цепи нагрузки, а также функционально обеспечивают совмещение электрических цепей блока и других приборов электроавтоматики, гальванически связанных с общей шиной защитного заземления.

Потребители при эксплуатации блоков часто пренебрегают рекомендациями по взрывозащите. Это приводит к перегоранию защитных предохранителей и выходу блоков из строя.

Еще раз обращаем внимание на **требования к монтажу и эксплуатации искробезопасных приборов**, изложенные в «Правилах устройства электроустановок» (ПУЭ) раздел 7.3.117, в ГОСТ 31610.11-2014 и в данном РЭ:

- выполнение контура заземления отдельной шиной сопротивлением не более 1 Ом (с уровнем взрывозащиты «ib»);
- отличительный синий цвет изоляции проводов искробезопасных цепей (синим цветом маркировать только концы проводов);
- защита проводов искробезопасных цепей от наводок, вызывающих ложные срабатывания схемы защиты блоков, посредством экранирования;
- не допускать объединения в один жгут искробезопасных проводов с сетевыми проводами 220 В, 50 Гц;
- включение блоков через сетевые фильтры (например, такие как у компьютеров) или через разделительные трансформаторы при наличии помех в силовых цепях.

1.4 Условные обозначения вариантов исполнения блока приведены в таблице 2.

Таблица 2

<i>Исполнение</i>	<i>Предельные значения выходных сигналов, мА</i>	<i>Количество искробезопасных цепей</i>
БПД-40-2к-[Ex ia Ga] IIC	4-20	2
	0-5	
БПД-40-1к-[Ex ia Ga] IIC	4-20	1
	0-5	
БПД-40-2к-[Ex ib Gb] IIC	4-20	2
	0-5	
	0-20	
БПД-40-1к-[Ex ib Gb] IIC	4-20	1
	0-5	
	0-20	
БПД-40-2к-[Ex ia Ga] IIB	4-20	2
	0-5	
БПД-40-1к-[Ex ia Ga] IIB	4-20	1
	0-5	

БПД-40-2к-[Ex ib Gb] IIB	4-20	2
	0-5	
	0-20	
БПД-40-1к-[Ex ib Gb] IIB	4-20	1
	0-5	
	0-20	

Далее по тексту приведено описание двухканального блока.

Одноканальный блок отличается отсутствием модуля искрозащиты (МИ) второго канала и связанных с ним цепей и разъемов XS2 и XP3.

1.5 При заказе блоков следует указывать название и исполнение блока, предельные значения выходного сигнала, обозначение технических условий и количество.

Пример записи блоков при заказе и в документации другой продукции:

«Блок питания датчиков БПД-40-2к-Exia, 4-20, ТУ 4218-004-12580824-94, 3 шт.»

2 ТЕХНИЧЕСКИЕ ХАРАКТЕРИСТИКИ

2.1 Питание блоков осуществляется от сети переменного тока напряжением (220⁺²²/₋₃₃) В и частотой (50 ± 1) Гц.

2.2 Блоки имеют 1 или 2 искробезопасные цепи, на каждую искробезопасную цепь по одному каналу преобразования. Номинальная статическая характеристика канала определяется формулой:

$$Y = Y_0 + \frac{Y_K - Y_0}{16} (X - 4), \quad (1)$$

где Y – текущее значение выходного сигнала канала преобразования, мА;

X – текущее значение информативного сигнала, мА;

Y₀, Y_K – нижний, верхний пределы изменения выходного сигнала канала, мА;

4, 16 – нижний предел, диапазон изменения информативного сигнала, мА.

2.3 Мощность, потребляемая блоками, не более 9,0 В·А (для двухканального варианта) и не более 6,0 В·А (для одноканального варианта).

2.4 Искробезопасные входные цепи блоков рассчитаны на подключение информативных цепей с унифицированным сигналом постоянного тока 4-20 мА по ГОСТ 26.011-80.

2.5 В искроопасных цепях блока формируются унифицированные выходные сигналы постоянного тока 4-20 мА, 0-5 мА или 0-20 мА в зависимости от исполнения (смотри таблицу 2).

2.6 Выходные цепи блока рассчитаны на работу с нагрузками не более 750 Ом (для сигнала 4-20 мА или 0-20 мА) и не более 2,5 кОм (для сигнала 0-5 мА).

2.7 Пределы допускаемой основной приведенной погрешности канала преобразования, выраженные в процентах от диапазона изменения выходного сигнала, равны $\pm 0,1$.

2.8 Пределы допускаемой дополнительной погрешности канала преобразования при изменении температуры окружающей среды на каждые 10 °С равны пределу основной погрешности.

2.9 Пределы допускаемой дополнительной погрешности канала преобразования при изменении напряжения питания равны пределу основной погрешности.

2.10 Напряжение на искробезопасных входах блока равно $(17,7 \pm 2,4)$ В (при верхнем предельном значении входного сигнала).

2.11 Пульсации не превышают:

– 80 мВ для выходного сигнала канала преобразования при токе 16 мА на номинальном сопротивлении нагрузки;

– 40 мВ для напряжения искробезопасных цепей при номинальной нагрузке 20 мА.

2.12 Сопротивление и прочность изоляции соответствуют приведенным в таблице 3

Таблица 3

Цепи	Испытательное напряжение, В	Сопротивление изоляции при температуре, МОм	
		$(23 \pm 5) ^\circ\text{C}$	$(50 \pm 3) ^\circ\text{C}$
Силовая цепь относительно корпуса, искробезопасных и выходных цепей	1500	40	10

2.13 Средняя наработка на отказ на каждый канал блока не менее 12000 ч.

2.14 Назначенный срок службы 10 лет, назначенный срок хранения 12 месяцев. По истечении срока службы при условии успешного прохождения прибором поверки срок службы продлевается на срок межповерочного интервала. По истечении назначенного срока хранения прибор подвергается поверке.

2.15 Масса блока не более 3 кг.

2.16 Габаритные и присоединительные размеры блока не более приведенных в приложении А.

3 СОСТАВ ИЗДЕЛИЯ

3.1 В состав изделия входят блок и комплект запасных частей. К изделию прилагается эксплуатационная документация.

4 УСТРОЙСТВО И ПРИНЦИП РАБОТЫ.

4.1 Общий вид блока представлен в приложении Б.

4.2 Блок конструктивно состоит из лицевой (1) и задней (2) панелей, соединенных стяжками (3), и крышки (кожуха) (4). Детали образуют внешнюю оболочку блока. Лицевая и задняя панели, а также правая и левая стяжки изготовлены из литейного алюминиевого сплава АК12 ГОСТ 1583-93. Крышка (кожух) изготовлена из стального листа ГОСТ 16523-97, марка стали 08кп.

На стяжках крепится печатная плата (5), на которой расположены элементы схемы и два разъема для установки модулей искрозащиты МИ (6), скоба с трансформатором Т(7) и предохранителями (8).

На лицевой панели находятся световой индикатор НЛ (9), сигнализирующий о подключении блока к промышленной сети питания переменного тока.

На задней панели расположены:

- разъем ХР1 (для питания блока);
- два разъема ХР2, ХР3 (для подключения взрывозащищенных датчиков);
- два разъема ХS1, ХS2 (для подключения нагрузки).

При монтаже крепление корпуса блока к щиту осуществляется с помощью обоймы (10).

4.3 Структурная схема блока приведена в приложении В.

Блок состоит из понижающего трансформатора Т и одного или двух каналов. Каждый канал состоит из выпрямительного моста, фильтра и модуля МИ, выполненного на отдельной плате, закрытой специальными крышками.

МИ включает в себя источник питания стабилизированный (ИПС), барьер искрозащиты (БИЗ) и преобразователь напряжения в выходной ток (ПНТ).

Модули искрозащиты МИ являются взаимозаменяемыми.

Напряжение питания 220 В через разъем ХР1 подается на первичную обмотку понижающего трансформатора Т. С вторичных обмоток трансформатора напряжение через выпрямительные мосты и фильтры поступают на ИПС каналов блока.

Сигнал напряжения, пропорциональный току в цепи питания датчика, с БИЗ подается на ПНТ и преобразуется в соответствующий выходной токовый сигнал 0-5, 4-20 или 0-20 мА в зависимости от исполнения блока.

5 ОБЕСПЕЧЕНИЕ ВЗРЫВОЗАЩИЩЕННОСТИ

5.1 Блоки предназначены для совместной работы с датчиками в искробезопасном исполнении, удовлетворяющими параметрам внешней нагрузки, указанным в таблице 1.

5.2 Искробезопасность выходных цепей блока достигается за счет ограничения тока и напряжения в его электрических цепях до искробезопасных значений, а также за счет соответствующего выполнения конструкции блока.

5.3 Ограничение тока и напряжения в искробезопасных цепях блока до искробезопасных значений достигается наличием в блоке встроенных барьеров искрозащиты (БИЗ).

5.4 Ограничение тока короткого замыкания ($I_{кз}$) осуществляется установкой в БИЗ резисторов с сопротивлением не менее 255 Ом.

5.5 Ограничение напряжения в БИЗ на уровне не более 25,2 В осуществляется с помощью стабилитронов 1N5349В.

5.6 Электрические цепи, гальванически связанные с искробезопасными цепями, а также силовые цепи переменного тока (220 В) разделены печатным экраном шириной не менее 1,5 мм. Экран электрически соединен с выводами экранных обмоток силового трансформатора, а также двумя дублирующими проводами с наружным заземляющим зажимом блока.

Искробезопасные цепи объемного монтажа проложены проводом, имеющим отличительный синий цвет.

5.7 Разъемы ХР2, ХР3 искробезопасных цепей и разъемы ХS1, ХS2 неискробезопасных цепей блоков выполнены невзаимозаменяемыми.

5.8 Печатные платы модулей искрозащиты МИ с двух сторон закрыты специальными крышками, имеющими неразборную конструкцию.

Проводить ремонт и восстановление модуля МИ имеет право только предприятие-изготовитель.

5.9 Трансформатор выполнен в соответствии с требованиями ГОСТ 31610.11-2014.

5.10 Электрические параметры внешних искробезопасных цепей (кабеля и нагрузки) ограничены значениями, приведенными в таблице 1.

6 МАРКИРОВКА И ПЛОМБИРОВАНИЕ

6.1 Блок снабжен двумя табличками.

6.2 На табличке, прикрепленной к лицевой панели блока, нанесено условное обозначение блока и маркировка по взрывозащите – «[Ex ia Ga] IIC», «[Ex ib Gb] IIC», «[Ex ia Ga] IIB» или «[Ex ib Gb] IIB» (в зависимости от исполнения блока).

6.3 На табличке, прикрепленной к боковой стороне блока, нанесены следующие надписи:

- наименование предприятия-изготовителя или его зарегистрированный товарный знак;
- обозначение типа оборудования;
- диапазон температуры окружающей среды при эксплуатации;
- заводской номер по системе нумерации предприятия-изготовителя;
- дата выпуска;
- маркировка взрывозащиты;
- наименование или знак органа по сертификации и номер сертификата соответствия;
- знак взрывобезопасности «Ex»;
- единый знак обращения продукции на рынке Евразийского экономического союза;
- параметры искробезопасных цепей;

6.4 У мест присоединения внешних электрических цепей блока выполнены надписи «Искробезопасная цепь», «Сеть» и позиционные обозначения разъемов.

6.5 На транспортной таре нанесены манипуляционные знаки: «Хрупкое. Осторожно», «Верх».

6.6 Пломбирование блока осуществляется заполнением пломбирочной пастой колпачка (11), крепящегося к крышке с помощью стягивающего винта (смотри приложение Б).

7 ТАРА И УПАКОВКА

7.1 Блоки упаковываются в коробки из гофрированного картона, а затем в ящики типа IV по ГОСТ 5959-80.

7.2 При транспортировании в контейнере блоки должны быть уложены в ящики из картона.

7.3 Ящики должны быть обиты внутри водонепроницаемым материалом, который предохраняет от проникновения пыли и влаги.

7.4 Принадлежности и запасные части находятся в той же коробке, что и блок. Паспорт и руководство по эксплуатации уложены туда же.

8 ОБЩИЕ УКАЗАНИЯ

8.1 При получении ящиков с блоками необходимо проверить сохранность тары. В случае ее повреждения следует составить акт и обратиться с рекламацией к транспортной организации.

8.2 В зимнее время ящики с блоками распаковать в отапливаемом помещении не менее, чем через 8 ч после внесения их в помещение.

8.3 Проверить комплектность в соответствии с паспортом на блок и его работоспособность по методике, приведенной в разделе 14.

8.4 Рекомендуются сохранять паспорт, который является юридическим документом при предъявлении рекламации предприятию-изготовителю или поставщику.

9 УКАЗАНИЯ МЕР БЕЗОПАСНОСТИ

9.1 Обслуживающий персонал не допускается к работе без прохождения инструктажа по технике безопасности на месте установки блока.

9.2 По степени защиты человека от поражения электрическим током блок относится к классу 01 по ГОСТ 12.2.007.0-75.

9.3 Не допускать замыкания контактов сетевого разъема, а также линий связи между блоком и внешней взрывозащищенной аппаратурой.

9.4 Зажим заземления на корпусе блока должен быть электрически соединен с контуром заземления.

9.5 Питание блоков от сети, к которой подключаются силовые электроустановки, создающие в коммутационном режиме их работы импульсные помехи, (например, компрессоры, магнитные пускатели и др.) должно осуществляться через сетевые фильтры нижних частот.

10 ОБЕСПЕЧЕНИЕ ВЗРЫВОЗАЩИЩЕННОСТИ ПРИ МОНТАЖЕ

10.1 Блоки относятся к электрооборудованию общего исполнения и устанавливаются вне взрывоопасных зон.

10.2 Перед монтажом блоки следует осмотреть, проверить маркировку по взрывозащите, заземляющее устройство, целостность корпуса и отсутствие повреждений разъемов.

10.3 Заделку кабеля в ответную часть разъемов ХР2, ХР3 искробезопасных цепей следует осуществлять в соответствии с приложением Г.

10.4 Перед присоединением линий связи с взрывозащищенными датчиками блок должен быть надежно заземлен.

10.5 Присоединение и отсоединение разъемов блоков, а также заделку кабеля следует производить при отключенном питании. Контроль включения питания осуществляется по свечению индикатора на лицевой панели блоков.

10.6 Подключение блоков производится в следующем порядке:

- подключить разъемы невзрывозащищенных внешних цепей ХS1, ХS2;
- подключить разъем цепи питания ХР1;
- замерить напряжение на контактах 1, 2 разъемов ХР2 и ХР3, которое не должно превышать 25,2 В постоянного тока;
- отключить напряжение питания;
- подключить разъемы внешних искробезопасных цепей ХР2 и ХР3 и опломбировать их.

10.7 По окончании монтажа проверить сопротивление заземления.

При подключении блоков с уровнем взрывозащиты «ia» сопротивление специального контура заземления должно быть не более 1 Ом.

При подключении блоков с уровнем взрывозащиты «ib» к глухозаземленной нейтрали сопротивление искрозащитного заземления должно быть не более 4 Ом.

10.8 При монтаже блоков необходимо руководствоваться настоящим РЭ, главой 3.4 ПЭЭП, ПУЭ и другими документами, действующими в данной отрасли промышленности.

11 ПОРЯДОК УСТАНОВКИ

11.1 Блоки монтируются в положении, указанном в приложении А. Место установки блоков должно быть удобно для проведения монтажа, демонтажа и обслуживания.

11.2 Параметры внешних соединений блока должны соответствовать требованиям пп. 2.10, 2.11.

Сопротивление изоляции проводов искробезопасной цепи должно быть не менее 30 МОм. Линия связи может быть выполнена любым типом кабеля с медным проводом сечением не менее 0,35 мм² согласно ПУЭ. Длина линии связи не должна превышать 1000 м.

11.3 Внешние соединения блоков при монтаже осуществлять в соответствии с приложением Д. Монтаж и подключение блоков осуществлять в соответствии с пп. 10.4-10.6. При демонтаже все операции производить при отключенном напряжении питания.

11.4 При монтаже блока обратить внимание на выполнение требований п. 2.2.

Цепи питания аппаратуры электроавтоматики, электрически связанные с информативными каналами блоков, рекомендуется подключать к сети переменного тока совместно через ограничители импульсных перенапряжений и подавители высокочастотных помех, например, типа «Пилот».

12 ПОДГОТОВКА К РАБОТЕ

12.1 Перед включением блока, прошедшего проверку технического состояния по разделу 14, следует убедиться в соответствии его требованиям установки и монтажа, изложенным в разделах 10, 11.

13 ОБЕСПЕЧЕНИЕ ВЗРЫВОЗАЩИЩЕННОСТИ ПРИ ЭКСПЛУАТАЦИИ

13.1 При эксплуатации блоков необходимо выполнять все мероприятия в полном соответствии с разделами 5 «Обеспечение взрывозащищенности» и 10 «Обеспечение взрывозащищенности при монтаже».

Кроме того, необходимо выполнять местные инструкции, действующие в данной отрасли промышленности, а также другие нормативные документы, определяющие эксплуатацию взрывозащищенного электрооборудования.

13.2 Не допускается эксплуатация блоков с маркировкой «[Ex ia Ga] IIC» в тех случаях, когда отсутствует гальваническое разделение их выходных информационных каналов от силовой, сигнальной или осветительной сетей переменного тока.

14 МЕТОДЫ И СРЕДСТВА ПОВЕРКИ

Данный раздел устанавливает методы и средства первичной и периодических проверок блоков. Межповерочный интервал – два года.

14.1 Операции поверки

14.1.1 При поверках должны производиться операции, указанные в таблице 4.

Для проверки подключите блок по схеме приложения Д.

Таблица 4

Наименование операции	№№ пп.
Внешний осмотр	14.2
Измерение электрического сопротивления изоляции	14.3
Определение основной погрешности канала преобразования	14.4
Проверка целостности искробезопасных цепей	14.5
Проверка напряжения на выходе искробезопасных цепей	14.6
Оформление результатов поверки	14.8

14.2 Внешний осмотр

При внешнем осмотре блоков необходимо проверить:

– сохранность пломб на разъемах ХР2 и ХР3 и на корпусе блока;

- наличие маркировки по взрывозащите;
- отсутствие обрывов или повреждений изоляции линий соединений;
- надежность присоединения кабелей;
- отсутствие обрывов заземляющих проводов;
- прочность крепления заземления;
- отсутствие вмятин, видимых механических повреждений кожуха, передней и задней панелей блока;
- целостность светового индикатора включения питания.

ВНИМАНИЕ! ЭКСПЛУАТАЦИЯ БЛОКА С ПОВРЕЖДЕНИЯМИ И НЕИСПРАВНОСТЯМИ КАТЕГОРИЧЕСКИ ЗАПРЕЩЕНА.

Блок, забракованный при внешнем осмотре, дальнейшей проверке не подлежит.

14.3 Измерение электрического сопротивления

Перед проверкой соедините накоротко контакты согласно таблице 5.

Таблица 5

Проверяемые цепи	Замкнутые контакты
Силовая цепь	XP1/1,2
Искробезопасная цепь 1	XP2/1,2
Искробезопасная цепь 2	XP3/1,2
Цепь канала преобразования 1	XS1/1,2
Цепь канала преобразования 2	XS2/1,2

Измерение проводите мегаомметром с номинальным напряжением:

- 500 В для цепей с испытательным напряжением 1500 В;
- 100 В для остальных цепей.

Мегаомметр подключите к проверяемым цепям и проведите отсчет показаний по истечении времени, за которое показания мегаомметра установятся.

Блок считают выдержавшими испытание, если показания мегаомметра не ниже значений, приведенных в таблице 3.

14.4 Определение основной погрешности канала преобразования

Определение основной погрешности канала преобразования (п.2.7) проводите поочередно для каждого канала при пяти значениях, равномерно распределенных по диапазону, включая нижний и верхний пределы.

Для каждого проверяемого значения рассчитайте значение информативного тока в искробезопасных цепях по формуле (2).

$$X = \frac{Y_{np} - Y_0}{Y_k - Y_0} 16 + 4, \quad (2)$$

где X – значение информативного тока искробезопасной цепи, соответствующее проверяемому значению, мА;

Y_{np} – проверяемое значение тока, мА;

Y_0 , Y_k – нижний, верхний пределы диапазона изменения тока канала преобразования, мА;

4, 16 – нижний предел, диапазон изменения информативного тока искробезопасной цепи, мА.

Поочередно установите при помощи магазина сопротивлений R1-1 (R1-2) значения информативного тока в искробезопасной цепи, соответствующие проверяемым. Контроль значений осуществите по цифровому вольтметру ZV1, подключенному к клеммам «напряжение» эталонной меры сопротивления, R2-1 (R2-2). Ток рассчитайте по формуле:

$$I = \frac{U}{100}, \quad (3)$$

где I – значение тока, мА;

U – показание вольтметра, мВ;

100 – сопротивление эталонной меры, Ом.

Затем переключите цифровой вольтметр ZV1 на клеммы «напряжение» эталонной меры R4-1 (R4-2), R6 проверяемого канала и рассчитайте измеренное значение тока канала преобразования $Y_{изм}$, пользуясь формулой (3).

Рассчитайте для каждого канала преобразования:

– для каждого проверяемого значения Δi в мА:

$$\Delta i = Y_{изм}i - Y_{пр}i, \quad (4)$$

– основную приведенную погрешность γ в процентах:

$$\gamma = \Delta / (Y_k - Y_0) \times 100, \quad (5)$$

где Δ – наибольшее из значений Δi , рассчитанных по формуле (4), мА;

Y_k , Y_0 – верхний, нижний пределы изменения выходного сигнала канала преобразования, мА.

Блок считают годным, если рассчитанное по формуле (5) значение соответствует требованиям п.2.7

14.5 Проверка целостности искробезопасных цепей

После проверки погрешности преобразования, подключите на клеммы искробезопасных цепей ампервольтметр ZV1 (см. приложение Е) в режиме измерения тока, отключив цепь R1-1 (R1-2), R2-1 (R2-2), и зафиксируйте показания.

Блок считается выдержавшим испытание, если ток находится в пределах до 105 мА.

14.6 Проверка напряжения на выходе искробезопасных цепей

Проверку напряжения на выходе искробезопасных цепей (п. 2.10) проводите поочередно для каждой искробезопасной цепи, подключив проверяемый блок по схеме приложения Е. Установите с помощью магазина сопротивлений R1-1 (R1-2) значение информативного тока 20 мА по методике п.14.5.

Переключите вольтметр на выход искробезопасных цепей и

зафиксируйте результат измерения.

Блок считают годным, если результаты измерений напряжения каждой искробезопасной цепи соответствуют требованиям п. 2.10

14.7 Средства поверки

14.7.1 При поверке блоков необходимо применить средства поверки согласно таблице 6.

Таблица 6

Обозначение на рисунке Д.1	Наименование	Основные характеристики, необходимые для проверки	Рекомендуемое оборудование
T1	Автотрансформатор лабораторного типа	Пределы измерения от 0 до 250 В	АОСН-20-220-75УЧ
V1	Вольтметр переменного тока	Погрешность $\pm 0,5\%$ в диапазоне измерений от 0 до 600 В	Д 5055/2
ZV2	Ампервольтметр универсальный	Пределы измерения от 0 до 250 В, Класс точности 0,005/0,001	Щ31
R2-1, R2-2, R4-1, R4-2	Эталонная мера сопротивления	Номинальное сопротивление 100 Ом Погрешность не более 0,005 %	Р331
R1-1, R1-2	Магазин сопротивлений	Класс точности 0,05	МСП-63
	Мегаомметр	Номинальное напряжение, 500 В; погрешность не более $\pm 2,5\%$, пределы измерения от 0 до 100 МОм	Ф4101
Примечание – Допускается применение оборудования других типов, основные характеристики которых не хуже приведенных в таблице.			

14.8 Оформление результатов поверки

Положительные результаты первичной поверки оформляются записью в паспорте с указанием даты поверки и подписью поверителя, удостоверенной клеймом.

По результатам последующих поверок поверителем оформляется свидетельство о поверке согласно приказа Минпромторга России № 2510 от 31.07.2020 г. «Об утверждении порядка проведения поверки средств измерений, требований к знаку поверки и содержанию свидетельства о поверке».

Блок, не удовлетворяющий требованиям одного из пунктов поверки, бракуется и не допускается к применению. При этом выпускается извещение о непригодности согласно приказа Минпромторга России № 2510.

14.9 Требования к квалификации поверителей

Поверку блоков должен выполнять поверитель, прошедший инструктаж по технике безопасности, освоивший работу с поверяемым блоком и используемыми эталонами.

Поверитель должен быть аттестован в соответствии с ПР 50.2.012-94 «ГСИ. Порядок аттестации поверителей средств измерений».

15 Техническое обслуживание.

15.1 Техническое обслуживание заключается в периодической проверке технического состояния блока в сроки и объемах, оговоренных в разделах 5, 8 - 14, а также в профилактических осмотрах.

Периодичность профилактических осмотров блока устанавливается в зависимости от производственных условий, но не реже, чем два раза в год. В процессе профилактического осмотра должны быть выполнены следующие мероприятия:

- чистка зажимов блока;
- чистка внутреннего монтажа блока (кроме частей, закрытых неразборными крышками);
- проверка целостности паяк, крепления и изоляции проводов объемного монтажа.

16 ПРАВИЛА ХРАНЕНИЯ, ТРАНСПОРТИРОВАНИЯ И УТИЛИЗАЦИИ

16.1 Блоки транспортируются всеми видами транспорта в крытых транспортных средствах (авиатранспортом – в отапливаемых герметизированных отсеках) в соответствии с правилами перевозки грузов, действующими на соответствующем виде транспорта.

Расстановка и крепление ящиков с блоками должны исключать возможность их смещения и ударов друг о друга и о стенки транспорта.

16.2 Условия транспортирования и хранения блоков должны соответствовать условиям 5 или 3 (морским путем) по ГОСТ 15150-69.

Срок пребывания блоков в соответствующих условиях транспортирования не более трех месяцев.

16.3 Блоки должны храниться в складских помещениях потребителя и поставщика как в транспортной таре, с укладкой в штабелях до 5 ящиков по высоте, так и без упаковки – на стеллажах.

Воздух в помещениях не должен содержать пыли, паров кислот и щелочей, а также газов, вызывающих коррозию.

Блоки распаковывают в сухом отапливаемом помещении и выдерживают не менее 6 ч, чтобы они прогрелись и просохли. Только после этого блоки могут быть введены в эксплуатацию.

16.4 При соблюдении условий хранения и транспортирования блоков требования к их дополнительной консервации не предусматриваются.

16.5 В случае прихода блоков в негодность после истечения срока службы их следует демонтировать и утилизировать в соответствии с:

- ГОСТ Р 70146-2022 Ресурсосбережение. Отходы электроники и электробытовой техники Общие требования к организациям, осуществляющим деятельность по сбору, транспортированию, обработке и утилизации отработавшего электрического и электронного оборудования

- Федеральным законом №89 "Об отходах производства и потребления" от 24.06.1998

- Постановлением от 11 мая 2001 г. N 369 «Об утверждении Правил обращения с ломом и отходами черных металлов и их отчуждения».

- Постановлением Правительства РФ от 11 мая 2001 г. N 370 "Об утверждении Правил обращения с ломом и отходами цветных металлов и их отчуждения"

В составе прибора отсутствуют драгоценные металлы, ядовитые, радиоактивные, взрывоопасные вещества, представляющие опасность для жизни. Демонтаж прибора не требует применения специальных мер безопасности, выполняется без специальных приспособлений и устройств согласно инструкции, принятой на предприятии.

Приложение А
(обязательное)

ГАБАРИТНЫЕ И ПРИСОЕДИНИТЕЛЬНЫЕ РАЗМЕРЫ

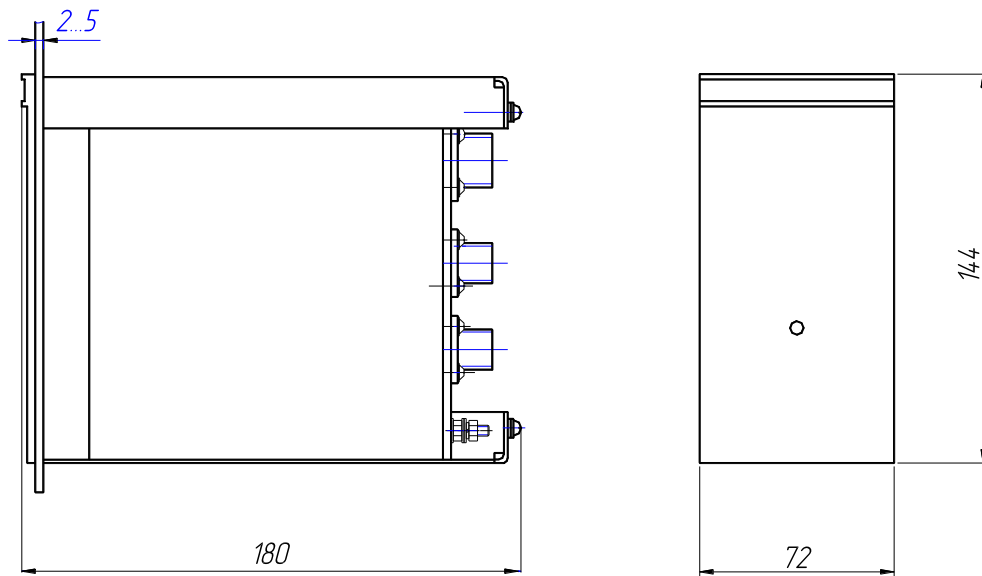


Рисунок А.1

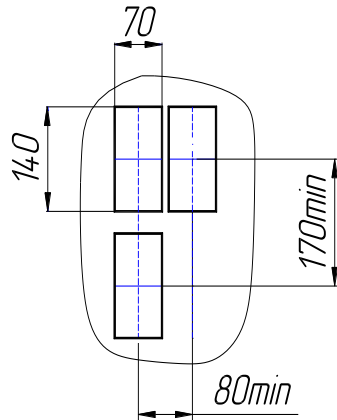
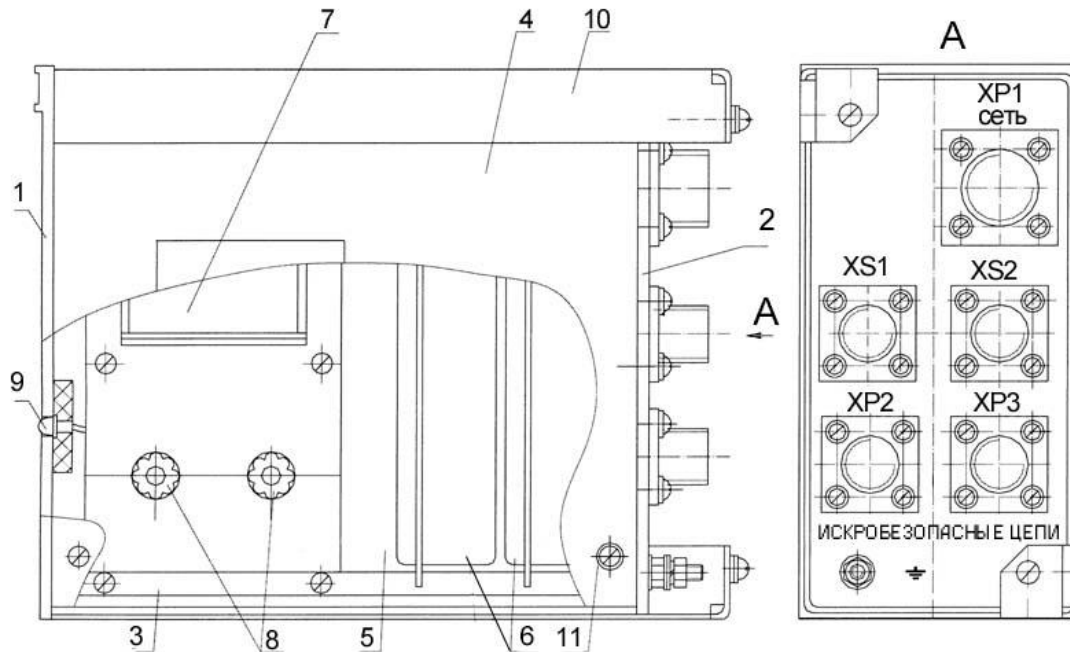


Рисунок А.2 - Разметка на установку

Приложение Б
(обязательное)
ОБЩИЙ ВИД БЛОКА



- 1 – лицевая панель;
- 2 – задняя панель;
- 3 – стяжки;
- 4 – крышка;
- 5 – печатная плата;
- 6 – разъемы для установки модулей искрозащиты;
- 7 – скоба с трансформатором;
- 8 – предохранители;
- 9 – световой индикатор Н;
- 10 – обойма;
- 11 – колпачок

Рисунок Б.1

Приложение В
СТРУКТУРНАЯ СХЕМА БЛОКА

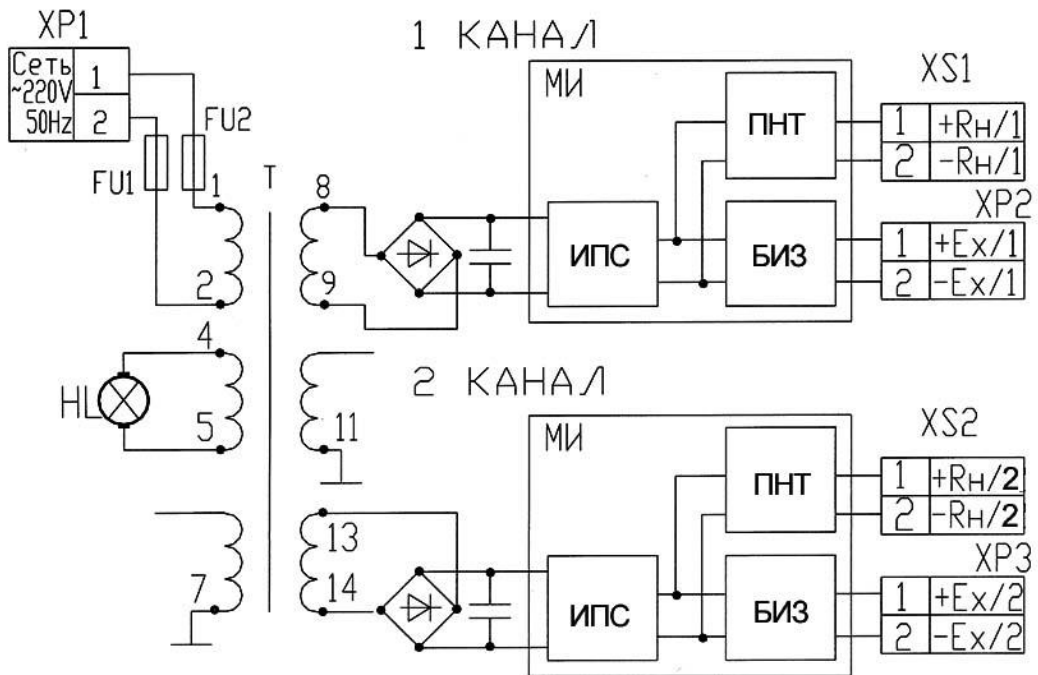


Рисунок В.1

Приложение Г
(справочное)

СХЕМА ЗАДЕЛКИ И ПЛОМБИРОВАНИЯ РАЗЪЕМОВ ХР2, ХР3

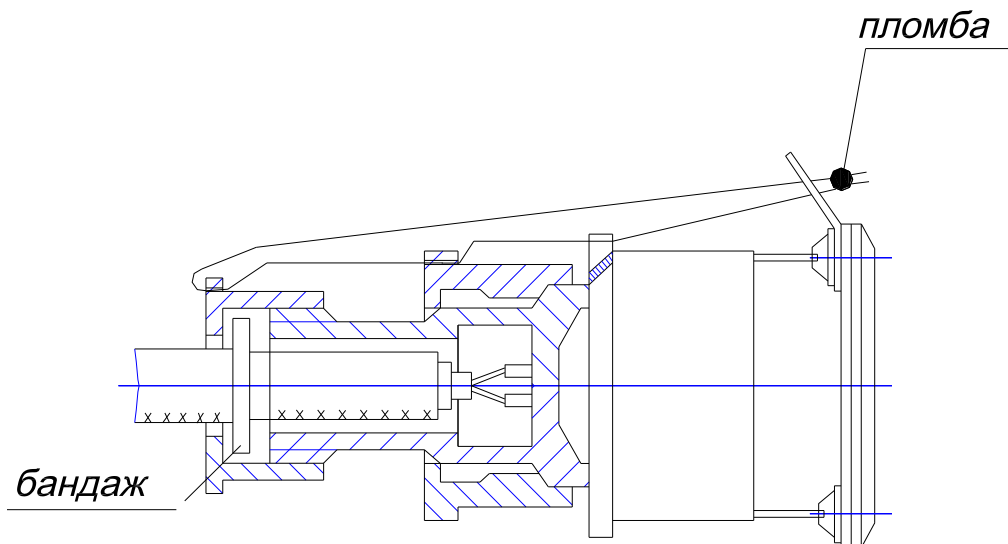
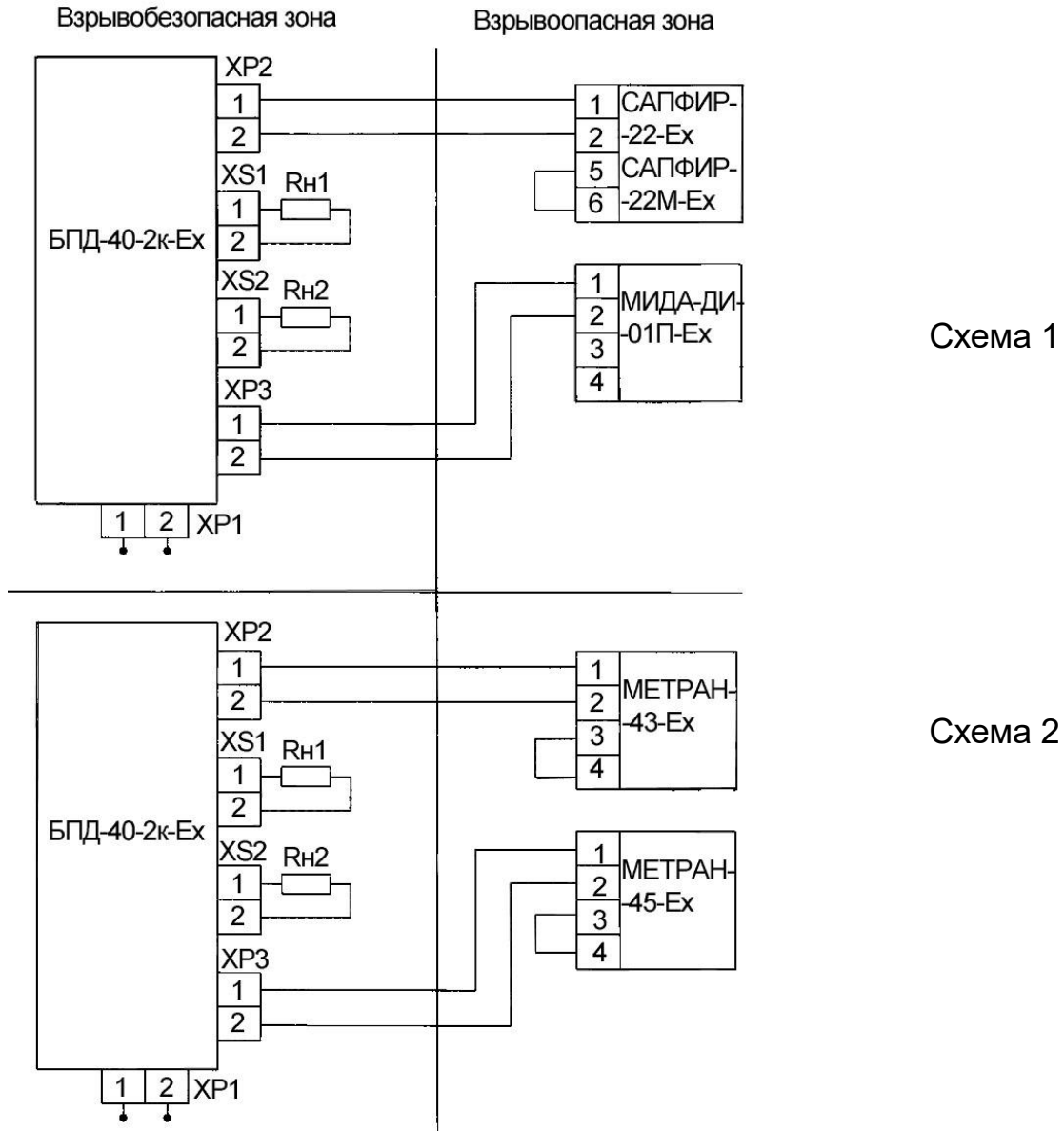


Рисунок Г.1

Приложение Д
(обязательное)
СХЕМА ВНЕШНИХ СОЕДИНЕНИЙ БЛОКА

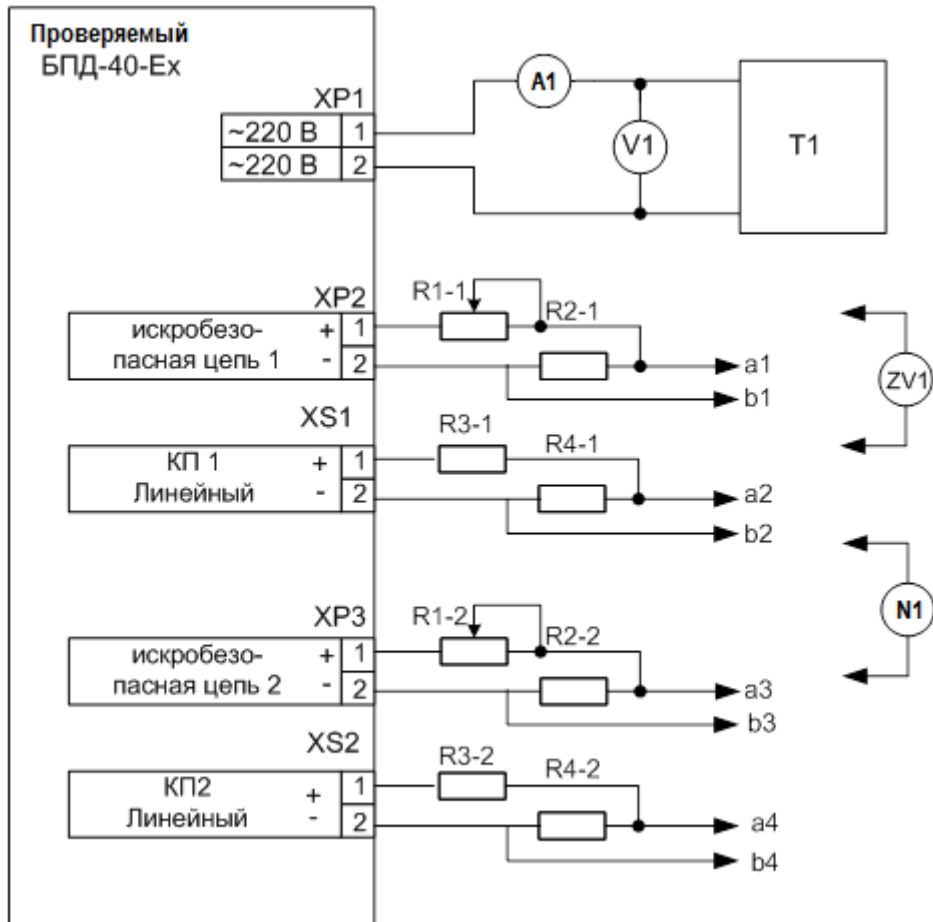


Параметры нагрузки искробезопасных цепей должны быть не более приведенных в таблице 1

Рисунок Д.1

Приложение Е

Схема проверки блока и перечень необходимого оборудования



A1	Амперметр переменного тока
V1	Вольтметр переменного тока
T1	Лабораторный автотрансформатор
ZV1	Цифровой вольтметр
N1	Осциллограф
R1-1, R1-2	Магазин сопротивлений МСР-63
R3-1, R3-2	Резистор 0,5 Вт ± 5 %:
	– для выходного сигнала 4-20 мА – 650 Ом;
	– для выходного сигнала 0-5 мА – 2,4 кОм.
R2-1, R2-2, R4-1, R4-2	Эталонная мера сопротивления Р331 100 Ом

Рисунок Е.1- Схема проверки блока БПД-40-Ех



Контактная информация:

Адрес: 454047, Россия, Челябинск,
ул. Павелецкая 2-я, д. 36, стр.3, оф. 203

Телефон: +7 351 725-75-64

Факс: +7 351 725-89-59

E-mail: sales@tpchel.ru

Сайт: www.tpchel.ru

**Сервисная
служба:** +7 (351) 725-74-72, 725-75-10

Продукция произведена ООО «Теплоприбор-Сенсор»

2024