



EAC

Ex

Термопреобразователи сопротивления
ТСП-0196
2.822.044 РЭ



● **Руководство по эксплуатации**

СОДЕРЖАНИЕ

ВВЕДЕНИЕ	3
1 ОПИСАНИЕ И РАБОТА	3
1.1 Назначение изделия.....	3
1.2 Технические характеристики	3
1.3 Комплектность изделия.....	6
1.4 Устройство и работа.....	6
1.5 Обеспечение взрывозащищенности ТС	7
1.6 Маркировка и пломбирование	8
1.7 Упаковка	8
2 ИСПОЛЬЗОВАНИЕ ПО НАЗНАЧЕНИЮ.....	9
2.1 Эксплуатационные ограничения	9
2.2 Подготовка изделия к использованию	9
2.3 Обеспечение взрывозащиты при монтаже и эксплуатации	10
2.4 Действия персонала при возникновении возможных неисправностей.....	10
3 МЕТОДИКА ПОВЕРКИ	10
4 МЕРЫ БЕЗОПАСНОСТИ, ТРЕБОВАНИЯ К ПЕРСОНАЛУ	11
5 ТРАНСПОРТИРОВАНИЕ И ХРАНЕНИЕ.....	11
6 ГАРАНТИИ ИЗГОТОВИТЕЛЯ	12
7 СВИДЕТЕЛЬСТВО О ПРИЕМКЕ	13
8 СВИДЕТЕЛЬСТВО ОБ УПАКОВЫВАНИИ	13
9 УТИЛИЗАЦИЯ.....	13
Приложение А СХЕМЫ СОЕДИНЕНИЙ ВНУТРЕННИХ ПРОВОДНИКОВ ТС С ЧЭ	14
Приложение Б ГАБАРИТНЫЕ РАЗМЕРЫ, МАССА И ИСПОЛНЕНИЯ ТС	14
Приложение В (справочное) КОМПЛЕКТ МОНТАЖНЫХ ЧАСТЕЙ	19

Настоящее руководство по эксплуатации (далее – РЭ) содержит сведения о конструкции, принципе действия, характеристиках термопреобразователей сопротивления ТСП-0196 (далее – термопреобразователи или ТС), выпускаемых по ТУ 311-00226253.037-2008, и содержит указания, необходимые для их правильной и безопасной эксплуатации.

Перечень исполнений приведены в Приложении Б.

Перед эксплуатацией обслуживающий персонал должен внимательно ознакомиться с настоящим РЭ и пройти инструктаж по технике безопасности.

1 ОПИСАНИЕ И РАБОТА

1.1 Назначение изделия

Термопреобразователи сопротивления типа ТСП-0196 предназначены для измерения температуры следующих сред в зависимости от исполнения:

– ТСП-0196, ТСП-0196-01...-09 для измерения газообразных и жидких химических неагрессивных и агрессивных сред, не разрушающих материал защитной арматуры;

– ТСП-0196-13...-20 для измерения газообразных и жидких химических неагрессивных и агрессивных сред, не разрушающих материал защитной арматуры, а также поверхности твердых тел и малогабаритных подшипников.

ТС могут иметь исполнения:

– общепромышленное;
– взрывозащищенное с видом защиты «искробезопасная электрическая цепь».

Термопреобразователи имеют обыкновенное исполнение группы Д3 по ГОСТ Р 52931-2008, но при этом нижнее значение температуры окружающего воздуха минус 60 °С, верхнее значение температуры окружающего воздуха:

– для ТС общепромышленного исполнения до плюс 85 °С;
– для ТС взрывозащищенного исполнения до плюс 80 °С.

Пример записи при заказе:

ТСП-0196-05Б-100(2532)мм, 100П/В/4, 12Х18Н10Т, Д3 - 2 шт.

1.2 Технические характеристики

1.2.1 Условное обозначение исполнения ТС	<u>см. стр.13, п.7</u>
1.2.2 Условное обозначение номинальной статической характеристики (НСХ) по ГОСТ 6651-2009: (нужное подчеркнуто)	50П, 100П, Pt100, Pt500, Pt1000
1.2.3 Класс допуска по ГОСТ 6651-2009: (нужное подчеркнуто)	АА, А, 1/2В, В

1.2.4 Диапазон измеряемых температур, °С					
Обозначение ТС		Диапазон измеряемых температур, °С		Класс допуска ТС	
ТСП-0196, ТСП-0196-01, ТСП-0196-03, ТСП-0196-04, ТСП-0196-05, ТСП-0196-06, ТСП-0196-09:		от -50 до +260		А, В	
ТСП-0196, ТСП-0196-01, ТСП-0196-02, ТСП-0196-03, ТСП-0196-04:		от -50 до +250		АА	
ТСП-0196-02, ТСП-0196-03: <i>(нужный диапазон подчеркнут)</i>		от -50 до +500		А (до +450°С); 1/2В(св.+450°С)	
		от -50 до +500 от -50 до +660		В	
ТСП-0196-07, ТСП-0196-08: <i>(нужный диапазон подчеркнут)</i>		от -50 до +500 от -50 до +200		В	
ТСП-0196-13...-20		от -50 до +200		В	
1.2.5 Схема соединения по ГОСТ 6651-2009: (см. Приложение А) <i>(нужное подчеркнута)</i>			2 (двухпроводная)		
			4 (четырёхпроводная)		
1.2.6 Номинальное сопротивление R_0 указано ниже:					
Тип ТС	Обозначение типа ТС	R_0 , Ом	α , °С ⁻¹	Класс допуска	
				для ТС	для ЧЭ
Платиновый	П	50, 100	0,00391	АА, 1/2В, А, В	АА, 1/2В, А, В
	Pt	100, 500, 1000	0,00385	В, А	F0,15, F0,3
где α – температурный коэффициент ТС, определяемый как $\alpha = (R_{100} - R_0) / R_0 \cdot 100$ °С (где R_{100} , R_0 – значения сопротивления ТС по НСХ соответственно при 100 °С и 0 °С).					
1.2.7 Формулы для расчёта НСХ указаны ниже:					
α , °С ⁻¹	Диапазон измерений, °С	Формула для расчёта НСХ		Значения постоянных А, В, С	
0,00385	от -50 до 0	$R_t = R_0 \{1 + At + Bt^2 + C(t - 100 \text{ °С})t^3\}$		A=3,9083x10 ⁻³ °С ⁻¹ B=-5,775x10 ⁻⁷ °С ⁻² C=-4,183x10 ⁻¹² °С ⁻⁴	
	от 0 до +400	$R_t = R_0 \{1 + At + Bt^2\}$			
0,00391	от -50 до 0	$R_t = R_0 \{1 + At + Bt^2 + C(t - 100 \text{ °С})t^3\}$		A=3,9690x10 ⁻³ °С ⁻¹ B=-5,841x10 ⁻⁷ °С ⁻² C=-4,330x10 ⁻¹² °С ⁻⁴	
	от 0 до +660	$R_t = R_0 \{1 + At + Bt^2\}$			
где R_t – сопротивление ТС, Ом, при температуре t °С; R_0 – сопротивление ТС, Ом, при температуре 0 °С.					

1.2.8 Допуски, соответствующие классам допуска ТС, приведены ниже:	
Класс допуска	Допуск, °С
АА	$\pm(0,1+0,0017 t)$
А	$\pm(0,15+0,002 t)$
В	$\pm(0,3+0,005 t)$
1/2 В	$\pm(0,15+0,0025 t)$
1.2.9 Минимальная глубина погружения, мм:	80
1.2.10 Максимальный измерительный ток, мА:	5,0
для ТС с напыленным чувствительным элементом:	
для Pt100	1,0
для Pt500	0,7
для Pt1000	0,3
1.2.11 Электрическое сопротивление изоляции между цепью чувствительного элемента (ЧЭ) и металлической частью защитной арматуры при температуре (25 ± 10) °С и относительной влажности от 30 до 80 %, не менее 100 МОм.	
1.2.12 Степень защиты ТС от воздействия пыли и влаги по ГОСТ 14254-2015:	IP55
для ТСП-0196, -01, -05, -06	IP50
для ТСП-0196-13...-20	IP65
для ТСП-0196-04, -09	IP66
1.2.13 Время термической реакции, с, не более	20
для ТСП-0196-13, ТСП-0196-15, ТСП-0196-17, ТСП-0196-19:	12
для ТСП-0196-14, ТСП-0196-16, ТСП-0196-18, ТСП-0196-20:	8
скорость потока в воде $(0,4\pm 0,1)$ м/с	
1.2.14 Условное давление измеряемой среды, Ру, МПа	0,4
1.2.15 Вибропрочность термометра по ГОСТ Р 52931-2008, группа исполнения:	F3
1.2.16 Материал монтажной части защитной арматуры	12X18H10T
1.2.17 Габаритные размеры и масса указаны в Приложении Б.	
1.2.18 Электрические параметры ТС при работе в комплекте с оборудованием с взрывозащитой вида «искробезопасная электрическая цепь»:	
– максимальный измерительный ток (I_i) и входной ток (I_0), мА: 5,0 для ТС с напыленным чувствительным элементом:	
для Pt100	1
для Pt500	0,7
для Pt1000	0,3
– максимальное входное напряжение (U_i), В:	30
– максимальная входная мощность (P_i), Вт	1,0

1.2.19 Сопротивление выводных проводников для ТС со схемой соединения (2), Ом		_____
1.2.20 Сведения о содержании драгоценных металлов, г:		
– серебро	Ср.999-0,55М ГОСТ 7222-75	_____
	Ср.999-0,45М ГОСТ 7222-75	_____
– платина	Пл2-АМ 0,04 ТУ 16-505.180-86	_____
	Пл2-АТ 0,04 ГОСТ 21007-75	_____
– палладий	Пд 99,8-Т-0,4-Н ГОСТ 18390-2014	_____
1.2.21 Средняя наработка до отказа, ч, не менее		50000
1.2.22 Средний срок службы лет, не менее:		5

1.2.23 Назначенный срок службы 5 лет. При успешном прохождении ТС периодической поверки назначенный срок службы продляется на величину следующего МПИ.

1.2.24 Параметры предельных состояний:

- превышение допустимых отклонений по п.1.2.8;
- истечение назначенного срока службы;
- необратимое разрушение деталей защитной арматуры, корпуса, кабельных вводов и других комплектующих, вызванное коррозией, эрозией и старением материалов;
- обрыв или короткое замыкание цепи чувствительного элемента.

1.3 Комплектность изделия

- | | | |
|-------|-----------------------------------|---|
| 1.3.1 | ТС сопротивления, шт. | 1 |
| 1.3.2 | Руководство по эксплуатации, экз. | 1 |

1.4 Устройство и работа

1.4.1 Измерительным узлом ТС является чувствительный элемент, представляющий собой намотку из платиновой проволоки или платиновый напыленный элемент. В изделиях ТСП-0196-05, ТСП-0196-05Б, ТСП-0196-06, ТСП-0196-06Б, ТСП-0196-09, ТСП-0196-09Б используется платиновый напыленный элемент. Изделия ТСП-0196-13...-20 изготавливаются с проволочным и с платиновым элементом.

1.4.2 Элемент помещен в защитную арматуру и включен в электрическую цепь ТС в соответствии с одной из схем, приведенных в Приложении А.

1.4.3 Для установки ТС на месте эксплуатации может быть использовано монтажное приспособление: соединение штуцерное или штуцер передвижной герметичный, которые поставляются по отдельному договору и за отдельную плату (см. Приложение В).

Примечание – Допускается внесение изменений в конструкцию изделия, не влияющих на функциональное назначение, присоединительные размеры и технические характеристики изделия.

1.5 Обеспечение взрывозащищенности ТС

1.5.1 ТС взрывозащищенного исполнения должны соответствовать требованиям ГОСТ 31610.0-2019 (IEC 60079-0:2017), ГОСТ 31610.11-2014 (IEC 60079-11:2011) и предназначены для применения во взрывоопасных зонах помещений и наружных установок в соответствии с присвоенной маркировкой взрывозащиты, требованиям ГОСТ IEC 60079-14-2013 и отраслевых Правил безопасности, регламентирующих применение данного оборудования во взрывоопасных зонах. ТС взрывозащищенного исполнения имеют маркировку по взрывозащите: «0Ex ia IIC T6 Ga X».

Индекс X – означает:

- подключаемая к ТС регистрирующая аппаратура должна иметь искробезопасную электрическую цепь по ГОСТ 31610.11-2014 (IEC 60079-11:2011), а ее искробезопасные параметры (уровень искробезопасной цепи и подгруппа электрооборудования) должны соответствовать условиям применения во взрывоопасной зоне;

- при эксплуатации необходимо принимать меры защиты головки и внешней части ТС от нагрева (вследствие теплопередачи от измеряемой среды) выше температуры, допускаемой для температурного класса T6.

- диапазон температуры окружающей среды при эксплуатации: от минус 60 °С до плюс 80 °С;

- подключение открытых контактов должно быть осуществлено вне взрывоопасной зоны (во взрывобезопасной зоне);

- ТС с алюминиевым корпусом во избежание опасности возгорания от фрикционных искр, образующихся при трении или соударении деталей, необходимо оберегать от механических ударов.

1.5.2 ТС взрывозащищенного исполнения могут применяться на объектах в зонах класса 0, 1 и 2 по ГОСТ 31610.10-1-2022, где возможно образование смесей горючих газов и паров с воздухом категории IIC температурной группы T6 включительно по ГОСТ 31610.0-2019 (IEC 60079-0:2017).

1.5.3 Взрывозащищенность ТС обеспечивается следующими средствами:

- электрические зазоры, пути утечки и электрическая прочность изоляции ТС соответствуют требованиям ГОСТ 31610.11-2014 (IEC 60079-11:2011);

- в ТС отсутствуют электрические элементы, способные накапливать электрическую энергию, превышающую допустимые значения по ГОСТ 31610.11-2014 (IEC 60079-11:2011);

- конструкция корпуса и отдельных частей ТС выполнены с учетом общих требований ГОСТ 31610.11-2014 (IEC 60079-11:2011) для электро-

оборудования, размещенного во взрывоопасных зонах. Фрикционная искробезопасность обеспечивается выбором конструкционных материалов.

– электрические параметры искробезопасной цепи соответствуют указанным в пункте 1.2.18.

1.5.4 Максимальная температура нагрева поверхности элементов ТС не превышает плюс 85 °С, что соответствует температурному классу Т6.

1.6 Маркировка

1.6.1 Маркировка ТС должна содержать:

- товарный знак и (или) наименование предприятия-изготовителя;
- обозначение типа ТС;
- условное обозначение НСХ;
- класс допуска;
- схема соединений проводов;
- диапазон измеряемых температур;
- порядковый номер ТС по системе нумерации предприятия-изготовителя;
- дата выпуска (год, месяц).

1.6.2 Для взрывозащищенных ТС дополнительно выполняется маркировка по взрывозащите и наносятся следующие знаки и надписи:

- знак соответствия стандартам взрывозащиты Ex;
- маркировка по взрывозащите 0Ex ia IIC T6 Ga X;
- номер Сертификата соответствия ТР ТС 012;
- знак Евразийского соответствия (ЕАС).

1.6.3 Маркировка транспортной тары ТС должна соответствовать чертежам предприятия-изготовителя и содержать манипуляционные знаки: «Хрупкое. Осторожно», «Верх» по ГОСТ 14192-96.

Маркирование транспортной тары должно быть произведено любым способом, обеспечивающим четкость и сохранность надписей при транспортировании.

1.7 Упаковка

1.7.1 Упаковка должна соответствовать категории упаковки КУ-1 по ГОСТ 23170-78.

1.7.2 Вариант внутренней упаковки ВУ-1, вариант временной защиты ВЗ-0 по ГОСТ 9.014-78.

1.7.3 Упаковывание датчиков должно производиться в закрытых вентилируемых помещениях при температуре окружающего воздуха от плюс 15°С до плюс 45°С и относительной влажности до 80% при отсутствии в окружающей среде агрессивных примесей.

1.7.4 Транспортная тара должна быть выполнена по чертежам предприятия-изготовителя с учётом требований ГОСТ 5959-80. В экспортном исполнении и в районы с тропическим климатом и Крайнего

Севера, а также при транспортировании морским путем, транспортная тара должна быть выполнена по чертежам предприятия-изготовителя в соответствии с требованиями ГОСТ 2991-85 и ГОСТ 24634-81 и дополнительными требованиями договора.

2 ИСПОЛЬЗОВАНИЕ ПО НАЗНАЧЕНИЮ

2.1 Эксплуатационные ограничения

2.1.1 ТС должен эксплуатироваться в полном соответствии с настоящим РЭ.

2.1.2 Не допускается эксплуатация ТС в следующих случаях:

- превышение допустимых отклонений по п.1.2.8;
- разрушение целостности защитной арматуры;
- нарушение целостности изоляции оболочки кабеля (удлинительных проводов);
- обрыв или короткое замыкание чувствительного элемента;
- снижение электрического сопротивления изоляции между цепью чувствительного элемента и металлической частью защитной арматуры ниже значения, указанного в п. 1.2.11.

2.1.3 ТС взрывозащищенного исполнения должен быть установлен таким образом, чтобы температура частей ТС, находящихся во взрывоопасной среде, не превышала плюс 85°C.

2.2 Подготовка изделия к использованию

2.2.1 Распакуйте ТС и проверьте комплектность.

2.2.2 Произведите внешний осмотр. Проверьте соответствие габаритных размеров и маркировку. Проверьте соответствие паспортной таблички основным техническим данным в руководстве по эксплуатации.

2.2.3 Выдержите ТС после извлечения из упаковки при температуре (25 ± 10) °C и относительной влажности от 30 до 80 % в течение 1-2 часов, с головки ТС (при наличии) снимите крышку.

2.2.4 Проверьте целостность токоведущей части омметром. При наличии обрыва замените ТС на новый.

2.2.5 Подсоедините соединительные провода к контактам в головке или к выводам кабеля.

2.2.6 Проверьте наличие цепи после подключения к контактам соединительных проводов.

2.2.7 Проверьте электрическое сопротивление изоляции между внутренними проводниками и металлической частью арматуры ТС при испытательном напряжении 100 В.

2.2.8 Установите крышку в ТС с головкой.

2.2.9 Установите ТС в соответствующее гнездо и подключите к вторичному прибору.

ВНИМАНИЕ! При эксплуатации ТС не должны подвергаться термоудару (резкому нагреванию или охлаждению), а также механическим ударам.

2.3 Обеспечение взрывозащиты при монтаже и эксплуатации

2.3.1 ТС во взрывоопасных зонах помещений и наружных установок должны применяться в соответствии с установленной маркировкой взрывозащиты, строгим соблюдением требований ГОСТ 31610.0-2019 (IEC 60079-0:2017), действующих «Правил устройства электроустановок» (ПУЭ гл.7.3) и других нормативных документов, регламентирующих применение электрооборудования во взрывоопасных зонах.

2.3.2 Подключаемая к ТС регистрирующая аппаратура должна иметь искробезопасную электрическую цепь по ГОСТ 31610.11-2014 (IEC 60079-11:2011) и действующий сертификат ТР ТС 012.

2.4 Действия персонала при возникновении возможных неисправностей

2.4.1 Изолировать участок технологической линии с использованием запорной арматуры либо остановить технологическую линию полностью.

2.4.2 Сбросить давление внутри изолированного участка.

2.4.3 Изолированный участок должен быть охлажден до безопасной для обслуживающего технического персонала температуры.

2.4.4 Произвести работы по демонтажу устройства, руководствуясь настоящим РЭ, а также нормативными документами, правилами производства, действующими на предприятии.

2.4.5 Ремонт ТС на месте эксплуатации не допускается.

2.4.6 Обратиться к предприятию-изготовителю.

3 МЕТОДИКА ПОВЕРКИ

3.1 Настоящий раздел устанавливает методику периодической поверки ТС. Требования к организации, порядку проведения и формы представления результатов поверки согласно приказу Минпромторга России от 31 июля 2020г. № 2510 «Об утверждении порядка проведения поверки средств измерений, требований к знаку поверки и содержанию свидетельства о поверке».

Межповерочный интервал:

– 2 года для ТС с диапазоном измерений от минус 50 °С до плюс 660 °С и ТС класса допуска АА;

– 3 года для ТС с диапазоном измерения от минус 50 °С до плюс 500 °С классов допуска В, А и 1/2В;

– 4 года для ТС с диапазоном измерения от минус 50 °С до плюс 260 °С и классов допуска А, В.

3.2 Операции поверки, средства поверки, требования безопасности, условия поверки, подготовка и проведение поверки, обработка и

оформление результатов поверки по ГОСТ 8.461-2009 («ГСИ. Термопреобразователи сопротивления из платины, меди и никеля. Методы и средства поверки»).

4 МЕРЫ БЕЗОПАСНОСТИ, ТРЕБОВАНИЯ К ПЕРСОНАЛУ

4.1 К монтажу и эксплуатации допускается персонал, ознакомленный с настоящим РЭ, прошедший инструктаж по технике безопасности, а также обучение и проверку знаний в соответствии с производственными инструкциями. Персонал должен иметь квалификационную группу по технике безопасности не ниже II и образование не ниже среднего специального.

4.2 Эксплуатация датчиков должна производиться согласно требованиям главы 7.3 ПУЭ, главы 3.4 ПТЭЭП и других нормативных документов, регламентирующих применение электрооборудования.

4.3 Не допускается применение датчиков для измерения температуры сред, агрессивных по отношению к материалам защитной арматуры, контактирующим с измеряемой средой.

4.4 При эксплуатации ТС взрывозащищенного исполнения персонал должен выполнять все мероприятия в полном соответствии с подразделом 2.3 настоящего РЭ.

4.5 При монтаже, демонтаже и обслуживании ТС во время эксплуатации на объекте необходимо соблюдать меры предосторожности от получения ожогов и других видов поражения в соответствии с правилами техники безопасности, установленными на объекте.

5 ТРАНСПОРТИРОВАНИЕ И ХРАНЕНИЕ

5.1 Транспортирование ТС должно производиться всеми видами транспорта в крытых транспортных средствах (авиатранспортом – в отапливаемых, герметизированных отсеках, кроме ТС с длиной монтажной части 2000 мм и более) в соответствии с правилами перевозки грузов, действующих на данном виде транспорта.

5.2 Условия транспортирования должны соответствовать условиям хранения 5 (навесы или помещения, где колебания температуры и влажности воздуха несущественно отличаются от колебаний на открытом воздухе), для морских перевозок в трюмах – условиям хранения 3 и для тропического исполнения – условиям хранения 6 по ГОСТ 15150-69.

5.3 Условия хранения должны соответствовать условиям хранения 5 по ГОСТ 15150-69 и относиться к складским помещениям изготовителя и потребителя. По спецзаказу возможно хранение датчиков при температуре до минус 65°С (при поставке в районы крайнего севера).

5.4 Во время погрузочно-разгрузочных работ и транспортирования ТС, упакованные в транспортную тару, не должны подвергаться резким

ударам и воздействию атмосферных осадков. Способ укладки транспортной тары должен исключать возможность их перемещения.

5.5 Не допускается хранение ТС без упаковки в помещениях, содержащих газы и пары, вызывающие коррозию.

6 ГАРАНТИИ ИЗГОТОВИТЕЛЯ

6.1 Изготовитель гарантирует соответствие ТС требованиям технических условий ТУ 311-00226253.037-2008 при соблюдении условий транспортирования, монтажа, эксплуатации и хранения.

6.2 Гарантийный срок эксплуатации термопреобразователя – 24 месяца со дня изготовления, но в пределах ресурса.

6.3 Гарантийный срок хранения ТС не более 6 месяцев со дня изготовления.

6.4 Действие гарантийных обязательств прекращается в случае:

- истечения гарантийного срока;
- несоблюдения потребителем условий и правил хранения, транспортирования, монтажа и эксплуатации, установленных в настоящем РЭ;

- утери (утраты) РЭ;
- отсутствия серийного номера и даты выпуска на ТС;
- механических повреждений ТС, а также самостоятельного ремонта или модификации ТС, не предусмотренных настоящим РЭ.

6.5 Претензии потребителя принимаются в течение гарантийного срока. Для рассмотрения претензии потребитель предоставляет:

- РЭ на ТС;
- акт о выявленных недостатках и (или) несоответствиях ТС техническим характеристикам, указанным в РЭ.

7 СВИДЕТЕЛЬСТВО О ПРИЕМКЕ

Термопреобразователь сопротивления:

ТСП-0196- _____

№ _____

изготовлен и принят в соответствии с обязательными требованиями государственных стандартов, ТУ 311-00226253.037-2008 и признан годным для эксплуатации.

Представитель ОТК:

М. П.

_____ (личная подпись)

_____ (расшифровка подписи)

_____ (год, месяц, число)

Первичную поверку произвел:

М. П.

_____ (личная подпись)

_____ (расшифровка подписи)

_____ (год, месяц, число)

8 СВИДЕТЕЛЬСТВО ОБ УПАКОВЫВАНИИ

Термопреобразователь сопротивления упакован согласно требованиям, предусмотренным конструкторской документацией.

Упаковку произвёл

_____ (должность)

_____ (личная подпись)

_____ (расшифровка подписи)

_____ (год, месяц, число)

9 УТИЛИЗАЦИЯ

9.1 Термопреобразователи, содержащие драгоценные металлы, после выхода из эксплуатации подлежат разбору. Драгоценные металлы следует извлечь и отправить на вторичную переработку.

9.2 Для разбора и утилизации термопреобразователи передаются в специализированную организацию по утилизации. Утилизация осуществляется в соответствии с действующими на момент утилизации нормами и правилами, принятыми на территории РФ.

Приложение А
(обязательное)
СХЕМЫ СОЕДИНЕНИЙ ВНУТРЕННИХ ПРОВОДНИКОВ ТС С ЧЭ

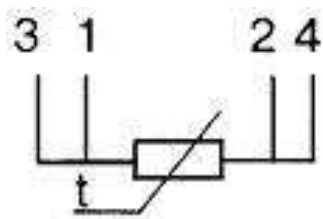


Рисунок А.1 – Четырехпроводная схема "4"

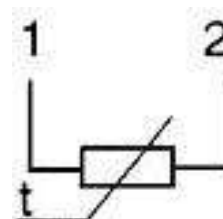


Рисунок А.2 – Двухпроводная схема "2"

Цветовая идентификация внутренних проводников: маркировка проводников 3, 1 выполнена красным цветом, проводников 2, 4 – белым.

Допускается использовать проводники другого цвета, при этом проводники 3 и 1, 2 и 4 должны быть одного цвета попарно.

Приложение Б
(справочное)
ГАБАРИТНЫЕ РАЗМЕРЫ, МАССА И ИСПОЛНЕНИЯ ТС

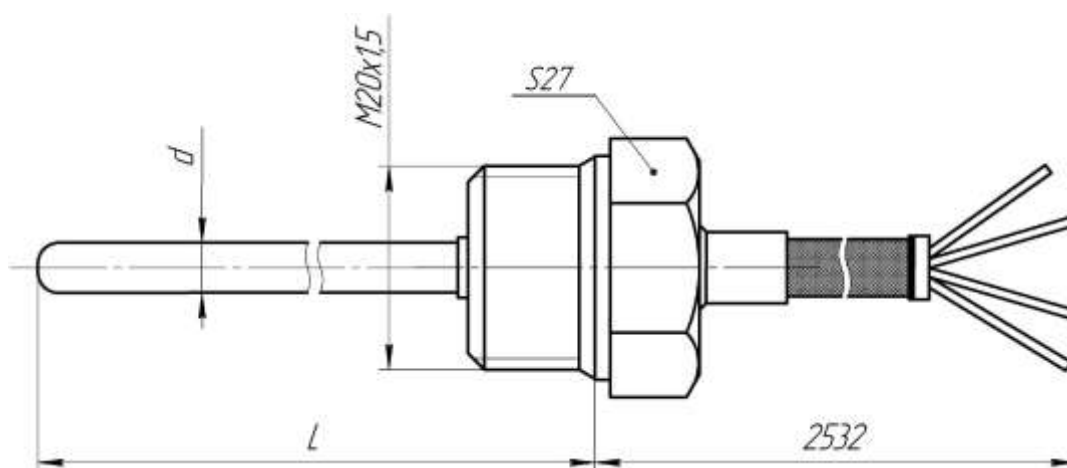


Рисунок Б.1 – ТСП-0196, ТСП-0196Б, ТСП-0196-05, ТСП-0196-05Б

Таблица Б.1 – Габаритные размеры и масса

Длина монтажной части L, мм	Масса, кг, не более	
	ТСП-0196, ТСП-0196-05 d=6 мм	ТСП-0196Б, ТСП-0196-05Б d=8 мм
80	0,136	0,144
100	0,137	0,147
120	0,139	0,150
160	0,140	0,156
200	0,160	0,163
250	0,163	0,171
320	0,175	0,179
500	0,183	0,186

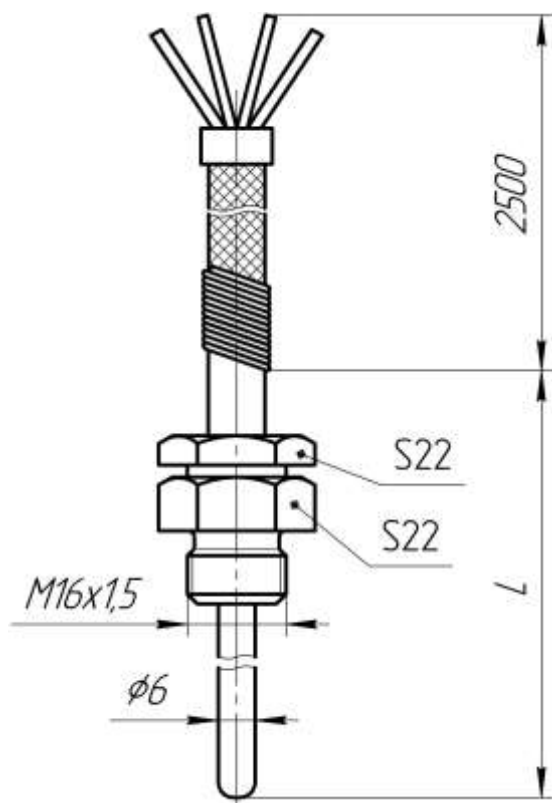


Рисунок Б.2
ТСП-0196-01, ТСП-0196-06

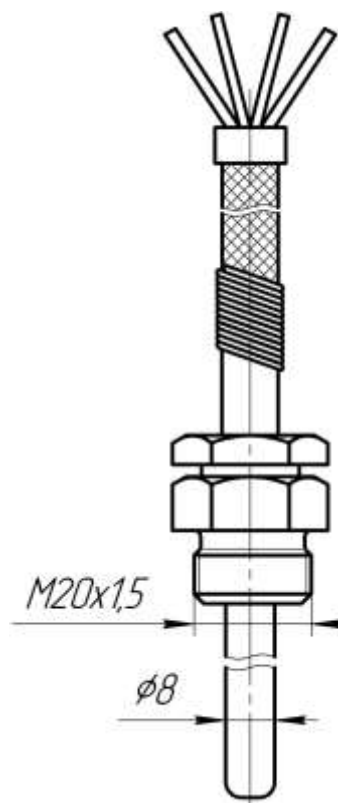


Рисунок Б.3
ТСП-0196-01Б, ТСП-0196-06Б
(остальное – см. Рисунок Б.2)

Таблица Б.2 – Габаритные размеры и масса

Длина монтажной части L, мм	Масса, кг, не более	
	ТСП-0196-01, ТСП-0196-06 d=6 мм	ТСП-0196-01Б, ТСП-0196-06Б d=8 мм
80	0,130	0,138
100	0,131	0,139
120	0,133	0,141
160	0,136	0,142
200	0,156	0,162
250	0,159	0,165
320	0,174	0,187
500	0,196	0,205
Рисунок	Б.2	Б.3

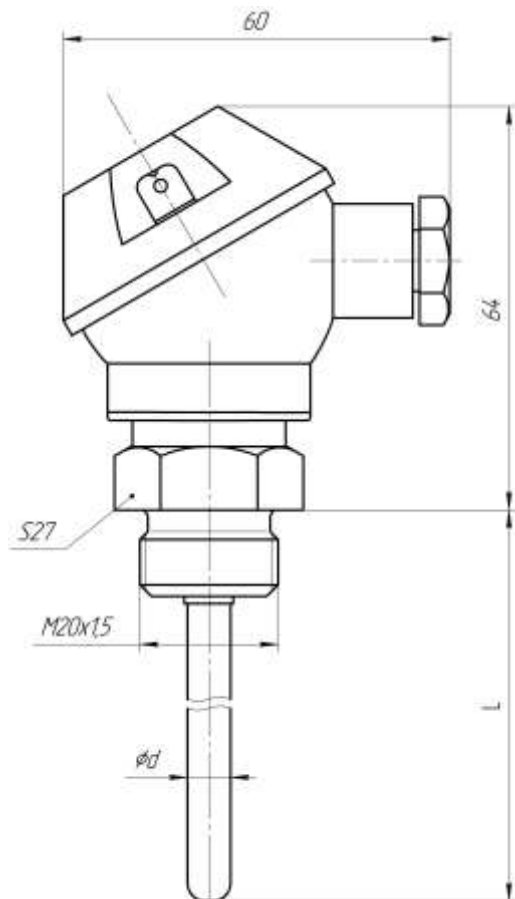


Рисунок Б.4 - ТСП-0196-02,
ТСП-0196-07, ТСП-0196-02Б,
ТСП-0196-07Б

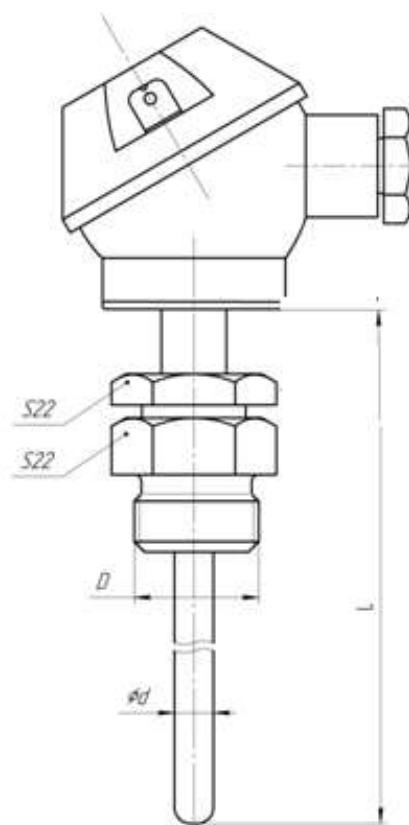


Рисунок Б.5 - ТСП-0196-03,
ТСП-0196-08, ТСП-0196-03Б,
ТСП-0196-08Б

Таблица Б.3 – Габаритные размеры и масса

Длина монтажной части L, мм	Масса, кг, не более			
	ТСП-0196-02, ТСП-0196-07 d=6 мм	ТСП-0196-02Б, ТСП-0196-07Б d=8 мм	ТСП-0196-03, ТСП-0196-08 d=6 мм D= M16x1,5	ТСП-0196-03Б, ТСП-0196-08Б d=8 мм D= M20x1,5
80	0,189	0,197	0,183	0,191
100	0,190	0,200	0,184	0,192
120	0,192	0,206	0,186	0,194
160	0,193	0,209	0,189	0,195
200	0,213	0,216	0,209	0,215
250	0,216	0,224	0,212	0,218
320	0,221	0,309	0,217	0,270
500	0,243	0,315	0,305	0,311
Рисунок	Б.4	Б.4	Б.5	Б.5

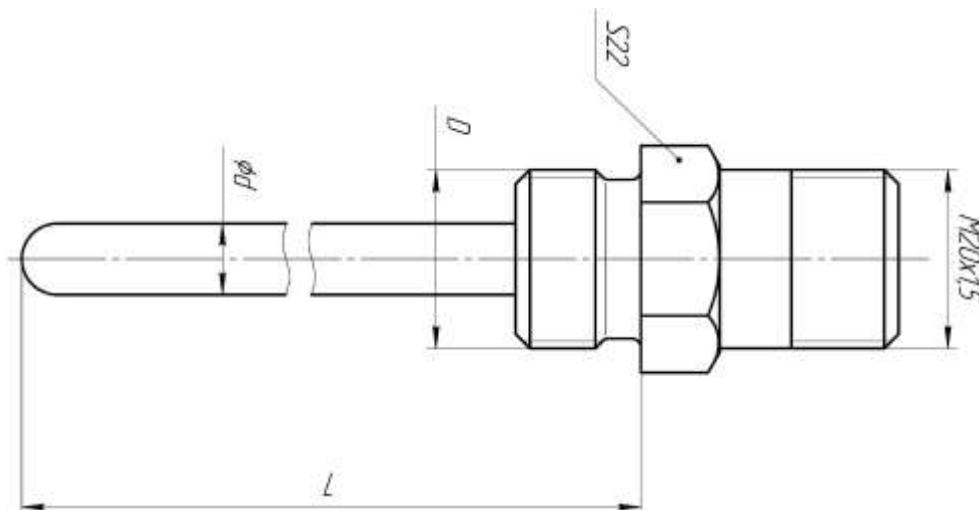


Рисунок Б.6 – ТСП-0196-04, ТСП-0196-04Б, ТСП-0196-09, ТСП-0196-09Б
(Изделие с разъемом 2РТТ(розетка 2РТТ 16КПН2Г3В условно не показана)

Таблица Б.4 – Габаритные размеры и масса

Длина монтажной части L, мм	Масса, кг, не более	
	ТСП-0196-04, ТСП-0196-09 d=6 мм, D= M16x1,5	ТСП-0196-04Б, ТСП-0196-09Б d=8 мм, D= M20x1,5
120	0,125	0,139
160	0,148	0,166
180	0,189	0,229
200	0,200	0,232
250	0,222	0,246

Примечание – Схема соединений проводников с ЧЭ 2-ух проводная.

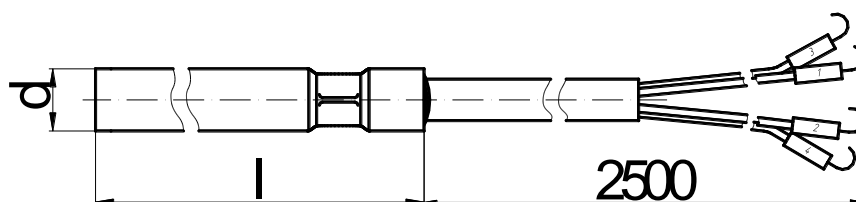


Рисунок Б.7 - ТСП-0196-13...-20

Таблица Б.5 – Габаритные размеры и масса

Обозначение исполнения	d, мм	Длина монтажной части L, мм
ТСП-0196-13, ТСП-0196-15	6	60, 80, 100, 120, 160, 200, 250, 320
ТСП-0196-17, ТСП-0196-19		
ТСП-0196-14, ТСП-0196-16	5	
ТСП-0196-18, ТСП-0196-20		

Пример записи при заказе

ТСП-0196-05Б-100(2532)мм, 100П/В/4, 12Х18Н10Т, ДЗ, ТУ 311-00226253.037, 2 шт

							Кол-во
							Наименование технических условий ⁽¹⁾
							Климатическое исполнение
							Материал защитной арматуры
							Схема соединения проводников с ЧЭ
							Класс допуска
							Номинальная статическая характеристика
							Монтажная длина L, мм (длина удлинительных проводов) ⁽²⁾ (см. таблицы Б)
							Исполнение термпреобразователя (тип ТС - см. Приложение Б)
							Термпреобразователь сопротивления платиновый

Примечания

1. Наименование технических условий допускается не указывать.
2. Указывается для ТСП-0196, -0196Б, -0196-01, -0196-01Б, -0195-05, -0196-05Б, -0196-06, -0196-06Б, -0196-13...-20. Серийные длины, указанные на рисунках Б.1, Б.2, Б.3, Б.7, допускается не указывать. Возможно изготовление с длиной удлинительных проводов по заказу, например, ТСП-0196-05Б-Ех-100(1000)мм.
3. У ТС во взрывозащищенном исполнении в условном обозначении добавляется индекс «Ех» (например, ТСП-0196-06-Ех).

Приложение В
(справочное)
КОМПЛЕКТ МОНТАЖНЫХ ЧАСТЕЙ

1. СОЕДИНЕНИЕ ШТУЦЕРНОЕ

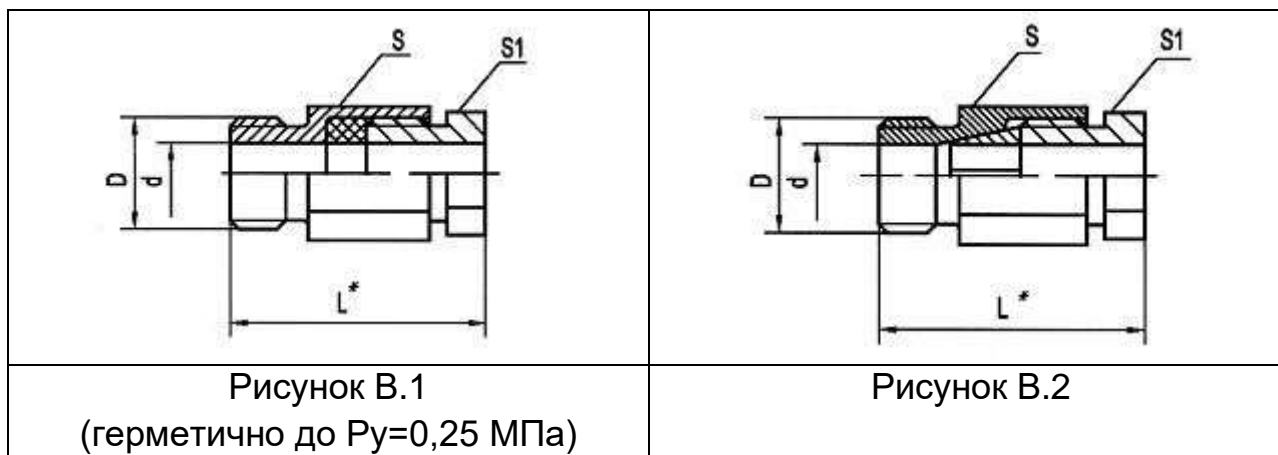


Таблица В.1 – Габаритные размеры и масса

Обозначение	D, мм	d, мм	S, мм	S1, мм	L*, мм	Мас- са, кг	Материал
Рисунок В.1							
6.454.004-04	M20x1,5	8,5	27	22	50	0,14	Сталь 08X13
6.454.004-05	M27x1,5		32				
6.454.013	M16x1,5	6,3	22		42	0,07	Сталь 12X18Н10Т
Рисунок В.2							
6.454.009	M16x1,5	6,3	22	22	35	0,07	Сталь 12X18Н10Т
6.454.010	M20x1,5	8,3			42	0,08	
Примечание – * Размеры для справок.							

2. ШТУЦЕР ПЕРЕДВИЖНОЙ ГЕРМЕТИЧНЫЙ

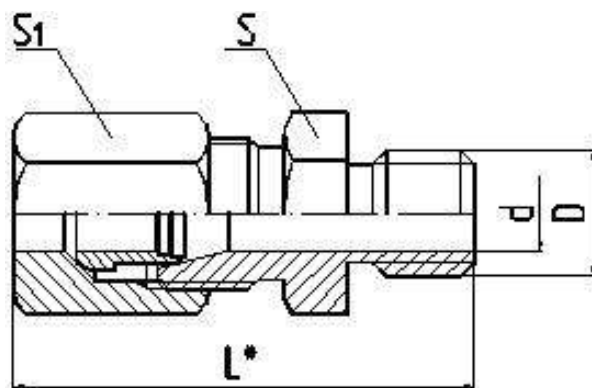


Рисунок В.3

Условное давление измеряемой среды $P_y=0,6$ МПа, материал – сталь 12Х18Н10Т

Таблица В.2 – Габаритные размеры

Обозначение		D, мм	S, мм	L*, мм
d=6 мм, S ₁ =14 мм	d=5 мм, S ₁ =12 мм			
6.454.015-00.1	6.454.016-00.1	M10x1	12	36,4
-01.1	-01.1	M12x1,5	14	
-02.1	-02.1	M16x1,5	19	
-03.1	-03.1	M18x1,5	22	38,4
-04.1	-04.1	M20x1,5	24	
-05.1	-05.1	G 1/8"	12	36,4
-06.1	-06.1	G 1/4"	14	
-07.1	-07.1	G 3/8"	19	38,4
-08.1	-08.1	G 1/2"	22	
Примечание – * Размеры для справок.				

Продукция произведена ООО «ТЕПЛОПРИБОР-СЕНСОР»

ЧТП 2023

Контактная информация:

Адрес: 454047, Россия, Челябинск,
ул. 2-я Павелецкая, д. 36, стр. 3,
оф. 203

Телефон: +7 (351) 725-76-97
(многоканальный)

E-mail: sales@tpchel.ru

Сайт: www.tpchel.ru

